
	TECHNICAL DATASHEET	<i>SCHEDA TECNICA</i>	Mod.:	3°-9312
	FAMILY NAME:	3^a Series DN45 - IN/OUT VICTAULIC GROOVE TYPE - DN50 (2")	Rev.:	00
	<i>FAMIGLIA:</i>	<i>3^a Serie DN45 - IN/OUT SCANALATURA TIPO VICTAULIC - DN50 (2")</i>	Data:	23/09/2024

		WORKING CHARACTERISTICS	
		Working pressure:	0,5÷10 bar
		Room temperature:	0÷60° C
		Fluid temperature:	0÷60° C
		Flow direction:	Unidirectional
		Nominal diameter:	Ø 45 mm
		Elect.Pilot/Control:	NC, NO, Latching
		CARATTERISTICHE DI LAVORO	
		Pressione di esercizio:	0,5÷10 bar
		Temperatura ambiente:	0÷60° C
		Temperatura fluido:	0÷60° C
		Direzione fluido:	Unidirezionale
		Diametro di passaggio:	Ø 45 mm
		Elet.Pilota/Comando:	NC, NA, Bistabile
PHYSICAL CHARACTERISTICS		CARATTERISTICHE FISICHE	
Valve body:	PA 66 GF 30%	Corpo valvola:	PA 66 FV 30%
Diaphragm:	NBR (buna)	Membrana:	NBR (buna)
Core:	Stainless Steel	Nucleo:	Acciaio INOX
Spring:	Stainless Steel	Molla:	Acciaio INOX
Assembly:	With screws, serviceable	Assemblaggio:	Con viti, ispezionabile
INSTALLATION		INSTALLAZIONE	
The valve can be installed in any position with no risk for their operation. The geometry of the valve allows assembly in series, ensuring a space reduction inside valve boxes.		La valvola può essere installata in qualsiasi posizione senza comprometterne il funzionamento. La geometria della valvola consente l'assemblaggio in serie garantendo una riduzione degli spazi all'interno dei pozzetti.	
APPLICATIONS		APPLICAZIONI	
Installation in continuous row in irrigation valve boxes Agricultural land Sport facilities Terraces Vertical walls		Installazione in serie in pozzetti di irrigazione Terreni agricoli Impianti sportivi Terrazzi Pareti verticali	
HYDRAULIC CONNECTIONS		CONNESSIONI IDRAULICHE	
Inlet:	Victaulic-type groove DN50 (2")	Ingresso:	Scanalato tipo Victaulic DN50 (2")
Outlet:	Victaulic-type groove DN50 (2")	Uscita:	Scanalato tipo Victaulic DN50 (2")
ELECTRICAL CONNECTIONS		CONNESSIONI ELETTRICHE	
Electric connect 1	Unipolar cables 600mm	Conness. elettriche 1	Cavi unipolari 600mm
Electric connect 2	Bipolar cables max 5000mm	Conness. elettriche 2	Cavi bipolari max 5000mm
Electric connect 3	Male Faston 6,3 x 0,8 mm	Conness. elettriche 3	Faston Maschio 6,3 x 0,8 mm
SOLENOID RANGE		GAMMA SOLENOIDI	
See table attached		Vedi tabella in allegato	
MARKS AND CERTIFICATIONS		MARCHI ED APPROVAZIONI	



TECHNICAL DATASHEET *SCHEDA TECNICA*

FAMILY NAME: **3ª Serie DN45 - IN/OUT VICTAULIC GROOVE TYPE - DN50 (2")**
FAMIGLIA: *3ª Serie DN45 - IN/OUT SCANALATURA TIPO VICTAULIC - DN50 (2")*

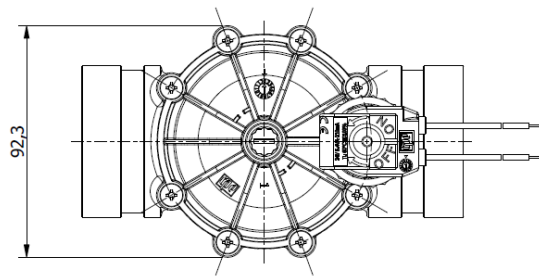
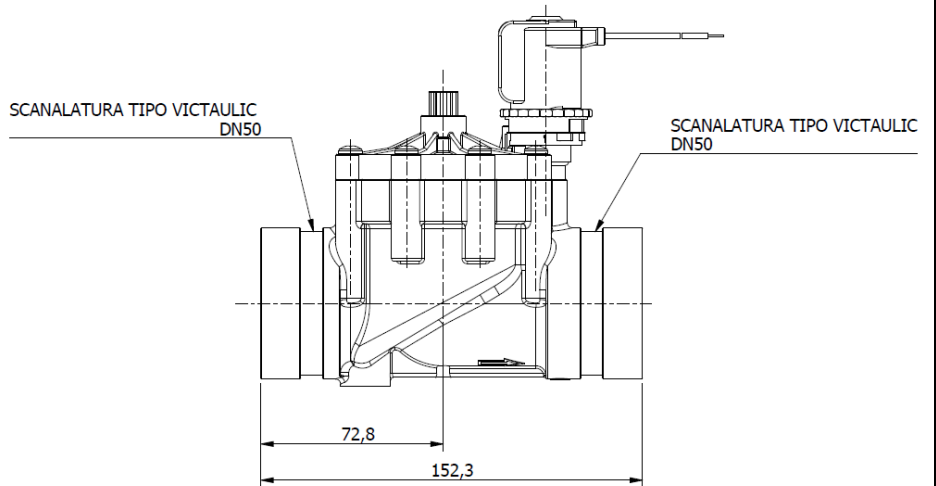
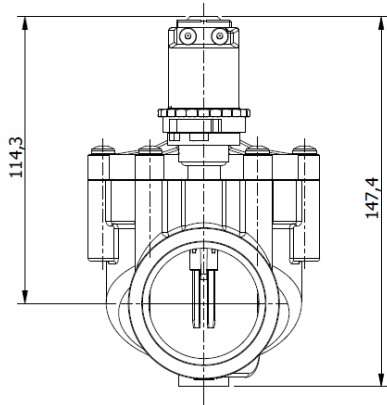
Mod.: **3ª Serie -9312**

Rev.: **00**

Data: **23/09/2024**

DIMENSIONAL DRAWING

DISEGNO DIMENSIONALE





TECHNICAL DATASHEET

SCHEMA TECNICA

Cod.: 3^a Serie -9312

FAMILY NAME: 3^a Series DN45 - IN/OUT VICTAULIC GROOVE TYPE - DN50 (2")

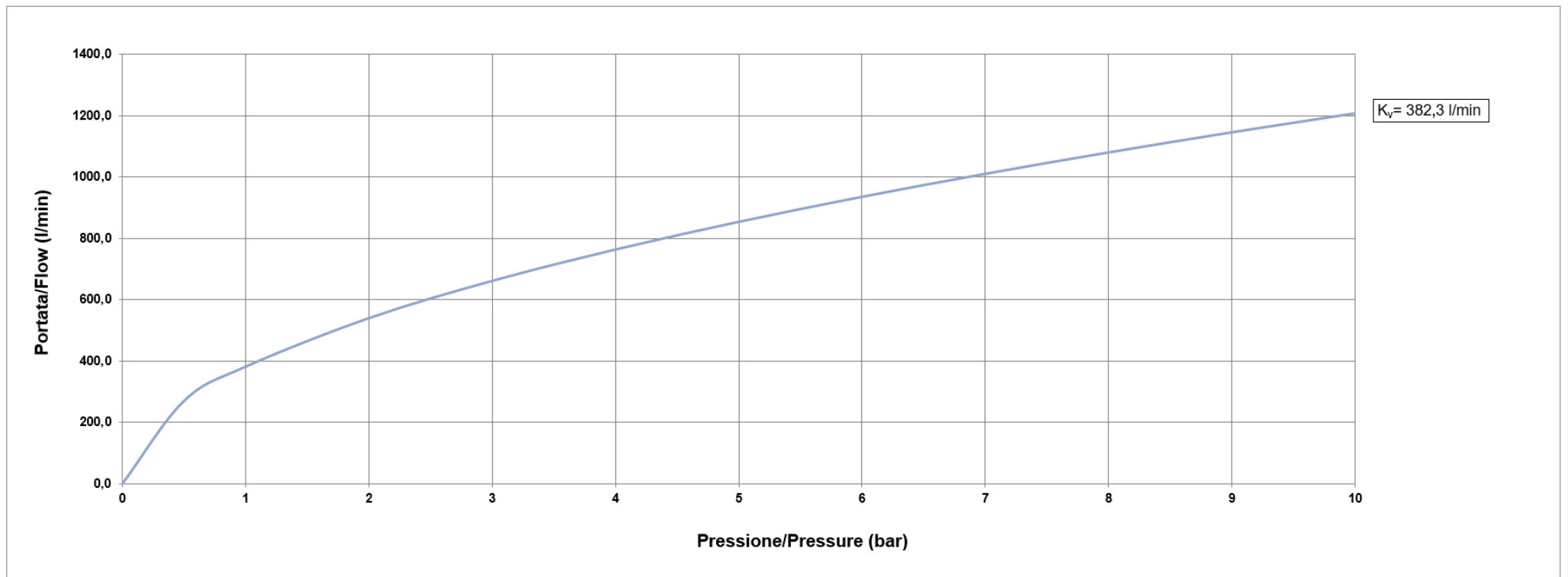
Rev.: 00

FAMIGLIA: 3^a Serie DN45 - IN/OUT SCANALATURA TIPO VICTAULIC - DN50 (2")

Data: 23/09/2024

FLOW RATE

CURVA DI PORTATA



SOLENOIDI SECONDA, TERZA E SESTA SERIE – *SECOND, THIRD AND SIXTH SERIES SOLENOIDS*

Codice progres. (Progress code)	Tensione (Voltage)	Frequenza (Frequency)	Potenza (Power)		Assorbimento (Absorption)		cosφ	ED (funzionamento) (duty cycle)	Connessioni (Connections)		Approvazioni (Approvals)	Controllo (Control)		
			Potenza mantenim (Holding Power)	Potenza di spunto (In Rush Power)	Assorbim (mA) in mantenimento (Holding Current)	Assorbim (mA) in spunto (In Rush Current)			Faston (F), Cavi (wires) Unipolari (C)	Cavi (wires) bipolari (in mm)		NC	NA**	NB
1	12V AC 12V AC 12V DC	50 HZ 60 HZ =	2,95 VA 2,50 VA 8,40 W	5,5 VA 5,0 VA /	245 mA 210 mA 705 mA	460 mA 420 mA /	0,61 0,60 /	100%	F, C	300, 1000, 1450, 2000, 2500	/	✓	✓	
2	12V DC	=	5,65 W	/	475 mA	/	/	100%	F, C	300, 1000, 1450, 2000, 2500	/	✓	✓	
3	24V AC	50 HZ 60 HZ	5,15 VA 4,45 VA	8,9 VA 8,0 VA	215 mA 185 mA	370 mA 335 mA	0,61 0,60	100%	F, C	1000, 1450, 2000, 2500	/	✓	✓	
4	24V DC	=	6,40 W	/	265 mA	/	/	100%	F, C	1000, 1450, 2500	/	✓	✓	
5	L9V DC L12V DC	= =	5 W 9 W	/ /	560 mA 750 mA	/ /	/ /	LATCHING	F, C	2500	/	/	/	✓
6	110V AC	50 HZ 60 HZ	5,40 VA 4,55 VA	8,90 VA 8,15 VA	49 mA 41 mA	81 mA 74 mA	0,63 0,61	100%	F, C	300, 620, 1000, 1450, 2500	/	✓	✓	
7	230V AC	50 HZ 60 HZ	6,45 VA 5,48 VA	9,60 VA 9,00 VA	28 mA 24 mA	42 mA 39 mA	0,71 0,68	100%	F, C	300, 620, 1000, 1450, 2000, 2500	/	✓	✓	

(**) I solenoidi NA non sono disponibili con cavi bipolari / *NO solenoids are not available with bipolar wires*

Legenda (Legend)	NC: Normalmente Chiusa / <i>Normally Closed</i>	ED Funzionamento (Duty Cycle) = 100%
		NA: Normalmente Aperta / <i>Normally Open</i>
	NB: Bistabile / <i>Latching</i>	Faston: IP X0
	GW: Glow Wire	Cavi (wires): IP 55
		Classe isolamento (Insulation class): II
		Classe isolamento bobina (Coil insulation class): F
		Tipo faston (Faston type): 6,3 × 0,8 mm